

**Schockkühler/-froster**  
 Schockkühler/Tiefkühler mit digitaler Temperatur- und Zeitanzeige. Für 5 GN 1/1 oder 600x400 mm Tablett (h = 65 mm). Tragfähigkeit: Kühlen 25 kg; Gefrieren 15 kg. Automatische Erkennung des Einsetze

**Technisches Datenblatt**

 ARTIKEL #  
 MODELL #

NAME #

SIS #

AIA #


**725212 (ECBCFA025SE)**

 Schnellkühler & Tiefkühler  
 Quer 25kg, kompatibel mit  
 6x1/1GN Konvektomaten  
 Quer - R452A

### Kurzbeschreibung

**Artikel Nr.**

Schockkühler/Tiefkühler mit digitaler Temperatur- und Zeitanzeige. Für 5 GN 1/1 oder 600x400 mm Tablett (h = 65 mm). Tragfähigkeit: Kühlen 25 kg; Gefrieren 15 kg. Automatische Erkennung des Einsetzens der Lebensmittelfühler. Automatische und manuelle Abtauung. Schockkühlung mit realer Restzeitschätzung (A.R.T.E.). Turbo-Kühlfunktion. Auftaufunktion. HACCP- und Service-Alarme mit Datenprotokollierung. Konnektivität bereit. Temperatur der Betriebsluft: +10/-36°C. Lebensmittelfühler mit einem Sensor. Hauptkomponenten aus rostfreiem Stahl 304 AISI. Innen abgerundete Ecken und Ablauf. Verdampfer mit Rostschutz. Garantierte Leistungen bei einer Umgebungstemperatur von +40°C. Isolierung aus Cyclopentan (HFCKW-, FCKW- und FKW-frei). Kältemittel R452a (HFCKW- und FCKW-frei). Eingebaute Kühleinheit.

### Hauptmerkmale

- Schockkühlungszyklus: 25 kg von 90°C auf 3°C in weniger als 90 Minuten.
- Kühlzyklus mit automatisch voreingestellten Zyklen:
  - Soft Kühlen (Lufttemperatur 0°C), ideal für empfindliche Lebensmittel und kleine Portionen.
  - Hartes Kühlen (Lufttemperatur -12°C), ideal für feste Lebensmittel und ganze Stücke.
- Gefrierzyklus mit automatisch voreingestellten Zyklen (Lufttemperatur -36°C), ideal für alle Arten von Lebensmitteln (roh, halb oder ganz gegart).
- Turbokühlen: Der Schockkühler ist im Dauerbetrieb bei der gewünschten Temperatur; ideal für Dauerproduktion.
- Auftauzyklus (Lufttemperatur 7°C), ideal zum Auftauen von Lebensmitteln in einer kontrollierten und sicheren Umgebung.
- Möglichkeit, die Temperatur des Innenraums in den Turbo-Kühl- und Abtauzyklen zu ändern.
- Restzeitschätzung für sondengesteuerte Zyklen auf Basis von Techniken der künstlichen Intelligenz (ARTE) zur einfacheren Planung der Produktionsabläufe.
- Einfach-Kerntemperaturfühler als Standard.
- Geeignet für On-board HACCP-Überwachung.
- Garantierte Leistung bei Umgebungstemperaturen von +40°C (Klimaklasse 5).
- Automatische und manuelle Abtauung.
- [NOT TRANSLATED]

### Konstruktion

- Kein Wasseranschluss erforderlich.
- Lüfter auf schenkbare Scharnierblende für Zugang zum Reinigen des Verdampfers.
- Abfallwasser kann in Abfluss ausgelotet werden, aber kann in einem fakultativen Abfallbehälter auch geholt werden.
- Umweltfreundlich: R452a als Kältemittelgas.
- Eingebaute Kälteeinheit.
- Abnehmbare magnetische Türdichtung mit hygienischem Design.
- 5 Ebenen verfügbar. Verwendbar mit 5 GN 1/1 oder 600x400 mm Tablett (h = 65 mm).
- Haupt-Bauelemente aus Edelstahl 304 AISI.
- Verdampfer mit Antikorrosionsschutz.
- Hygienische Form mit abgerundeten Ecken (und Abfluss für einfache Reinigung).
- Automatische Türinnenheizung.
- Tür vor Ort umkehrbar.
- Türstopper, um die Tür offen zu halten, um die Bildung von schlechten Gerüchen zu vermeiden.
- IP21 Schutzindex.

### TIT\_UI Data Management

- Regeleinheit mit zwei großen Displays für: Zeit, Kerntemperatur, Zykluscountdown, Alarmer, Serviceinformationen.
- Konnektivität, die für den Echtzeitzugriff auf angeschlossene Geräte über Fern- und HACCP-

Genehmigung: \_\_\_\_\_

Überwachung vorbereitet ist (optionales Zubehör erforderlich).

## Nachhaltigkeit



- Halten bei +3 °C zum Kühlen oder -20 °C zum Gefrieren, automatisch aktiviert am Ende jedes Zyklus, um Energie zu sparen und die Zieltemperatur zu halten (manuelle Aktivierung ist ebenfalls möglich).
- 60 mm dicke, hochdichte FCKW freie Polyurethanisolierung.

## Serienmäßiges Zubehör

- 1 St. 1 zusätzlicher Fühler für Schockkühler/-froster PNC 880213

## Optionales Zubehör

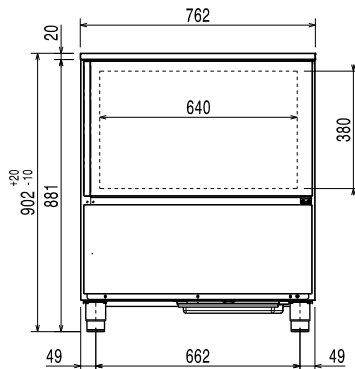
- 1 zusätzlicher Fühler für Schockkühler/-froster PNC 880213
- - NOT TRANSLATED - PNC 881295
- - NOT TRANSLATED - PNC 881296
- Satz (2 Stück) Edelstahlroste GN 1/1 PNC 921101
- Ein Paar Edelstahlroste, GN 1/1 PNC 922017
- Edelstahlrost GN 1/1 PNC 922062
- Edelstahlrost Bäckerei/Pâtisserie 400x600mm PNC 922264
- - NOT TRANSLATED - PNC 922419



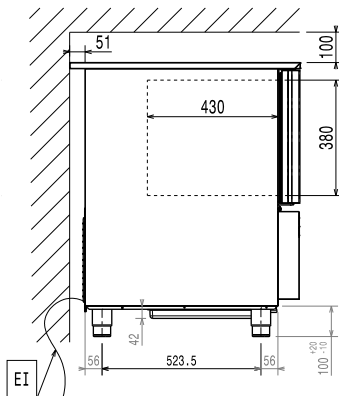
**Electrolux**  
PROFESSIONAL

Schockkühler/-froster  
Schockkühler/Tiefkühler mit digitaler Temperatur- und  
Zeitanzeige. Für 5 GN 1/1 oder 600x400 mm Tablett (h = 65  
mm). Tragfähigkeit: Kühlen 25 kg; Gefrieren 15 kg.  
Automatische Erkennung des Einsetze

Front

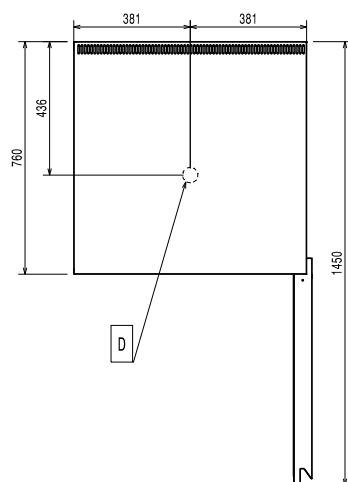


Seite



EI = Elektroanschluss

oben



## Elektrisch

**Netzspannung:**  
725212 (ECBCFA025SE) 220-240 V/1 ph/50 Hz  
**Anschlusswert:** 1.6 kW  
**Circuit breaker required**

## Installation

**Clearance:** 5 cm on sides and back.  
Please see and follow detailed installation instructions  
provided with the unit

## Kapazität:

**Blechtyp:** GN 1/1;600x400

## Schlüsselinformation

**Außenabmessungen, Länge:** 762 mm  
**Außenabmessungen, Tiefe:** 760 mm  
**Außenabmessungen, Höhe:** 902 mm  
**Nettogewicht:** 85 kg  
**Versandgewicht:** 97 kg  
**Versandvolumen:** 0.72 m<sup>3</sup>

## Kühlraten:

**Kühlleistung bei  
Verdampfungs-Temperatur:** -20 °C  
[NOT TRANSLATED] Luft

## Produkt Information (Verordnung EU 2015/1095)

**Dauer Zyklus, Schockkühlen  
(+65°C bis +10°C):** 100 min

**Max. Kapazität  
(Schockkühlen):** 25 kg

**Dauer Zyklus, Schockfrosten  
(+65°C bis -18°C):** 261 min

**Max. Kapazität  
(Schockfrosten):** 15 kg

Test performed in a test room at 30°C to chill/ freeze (+10° C/-18° C) a full load of 40mm deep trays filled with mashed potatoes evenly distributed up to a height of 35 mm at starting temperature between 65° and 80°C within 120/270min.

## Zertifizierungen ISO

**ISO Standards:** ISO 9001; ISO 14001; ISO 45001; ISO 50001

## Nachhaltigkeit

**Art des Kältemittels:** R452A  
**GWP Index:** 2141  
**Kühlleistung:** 2120 W  
**Kühlmittelgewicht:** 850 g  
**Energieverbrauch pro Zyklus  
(Schockkühlen):** 0.1012 kWh/kg  
**Energieverbrauch pro Zyklus  
(Schockfrosten):** 0.3453 kWh/kg

Schockkühler/-froster  
Schockkühler/Tiefkühler mit digitaler Temperatur- und Zeitanzeige. Für 5 GN 1/1 oder  
600x400 mm Tablett (h = 65 mm). Tragfähigkeit: Kühlen 25 kg; Gefrieren 15 kg.  
Automatische Erkennung des Einsetze  
Das Unternehmen behält sich das Recht auf Änderungen der Spezifikation vor.

